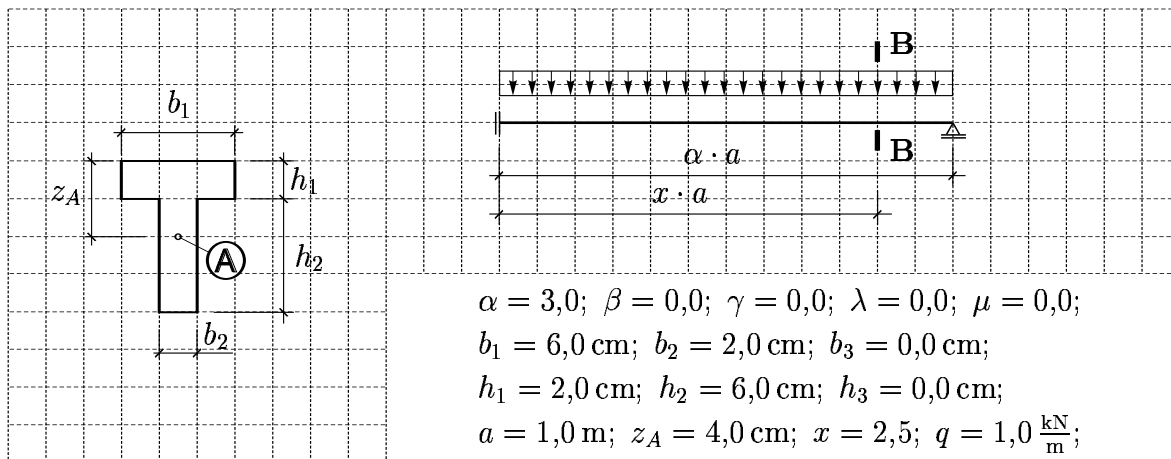


## Przykład do zadania 3.

Wyznaczyć rozkład naprężeń normalnych i stycznych w przekroju B-B. W punkcie A tego przekroju obliczyć wartość naprężeń zredukowanych wykorzystując hipotezę H-M.

przekrój

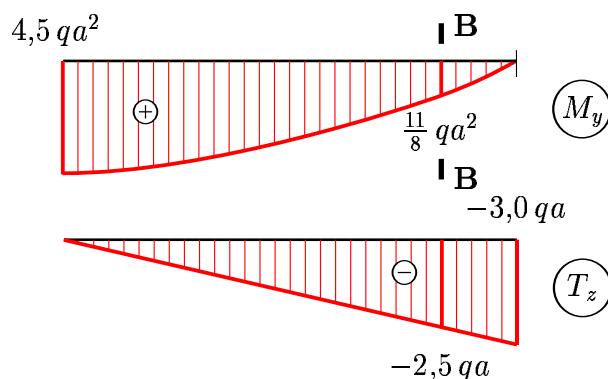
belka



### 1. Siły wewnętrzne

$$M_y^{B-B} = \frac{11}{8} \cdot q \cdot l^2$$

$$T_z^{B-B} = -2,5 \cdot q \cdot l$$



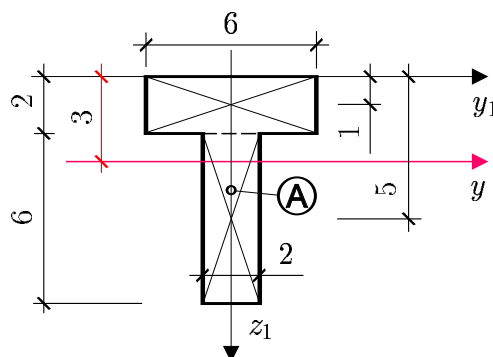
### 2. Charakterystyki geometryczne

#### 2.1. Środek ciężkości

$$A = 2 \cdot 6 + 2 \cdot 6 = 24,0 \text{ cm}^2$$

$$S_{y_1} = 2 \cdot 6 \cdot 1 + 2 \cdot 6 \cdot 5 = 72,0 \text{ cm}^3$$

$$z_c = \frac{S_{y_1}}{A} = \frac{72,0}{24,0} = 3,00 \text{ cm}$$

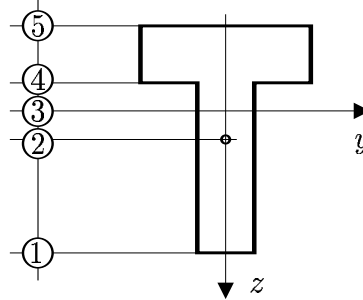


## 2.2. Moment bezwładności $J_y$

$$J_y = \frac{2 \cdot 6^3}{12} + 2 \cdot 6 \cdot 2^2 + \frac{6 \cdot 2^3}{12} + 6 \cdot 2 \cdot 2^2 = 136,0 \text{ cm}^4$$

## 2.3. Momenty statyczne odciętej części przekroju i szerokości przekroju

Naprężenia normalne będziemy wyznaczać w punktach (1), (5) oraz (2) – aby wyznaczyć  $\sigma_{zred}$ . Naprężenia styczne będziemy wyznaczać w punktach (3), (4) – ze względu na zmieniającą się szerokość przekroju we włókna dolnych i górnych; oraz (2) – aby wyznaczyć  $\sigma_{zred}$ .



$$\bar{S}_y^{(2)} = 4 \cdot 2 \cdot 3 = 24 \text{ cm}^3$$

$$\bar{S}_y^{(3)} = 5 \cdot 2 \cdot \frac{5}{2} = 25 \text{ cm}^3$$

$$\bar{S}_y^{(4)} = 6 \cdot 2 \cdot 2 = 24 \text{ cm}^3$$

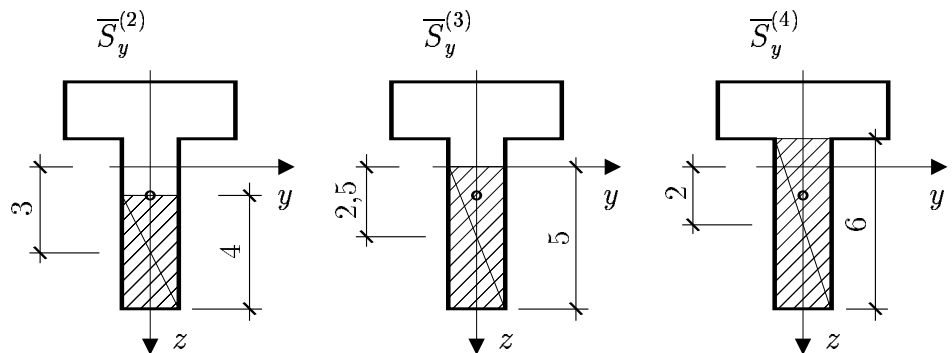
$$z^{(1)} = 5 \text{ cm}^3$$

$$z^{(2)} = 1 \text{ cm}^3$$

$$z^{(5)} = -3 \text{ cm}^3$$

$$b^{(2)} = b^{(3)} = b^{(4d)} = 2 \text{ cm}^3$$

$$b^{(4g)} = 6 \text{ cm}^3$$



## 3. Naprężenia

### 3.1. Naprężenia normalne $\sigma_x$

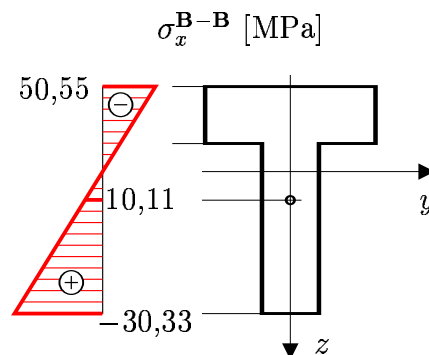
$$\sigma_x^{(1)} = \frac{M_y}{J_y} \cdot z^{(1)} = \frac{\frac{11}{8} \cdot 10^3}{136 \cdot 10^{-8}} \cdot 0,05$$

$$= 147,06 \cdot 10^6 \text{ Pa} = 50,55 \text{ MPa}$$

$$\sigma_x^{(2)} = 10,11 \text{ MPa}$$

$$\sigma_x^{(3)} = 0$$

$$\sigma_x^{(5)} = -30,33 \text{ MPa}$$



### 3.2. Naprężenia styczne $\tau_{xz}$

$$\tau_{xz}^{(1)} = \frac{T_z \cdot \bar{S}_y^{(1)}}{J_y \cdot b_0^{(1)}} = \frac{-2,5 \cdot 10^3 \cdot 0}{136 \cdot 10^{-8} \cdot 0,02} = 0$$

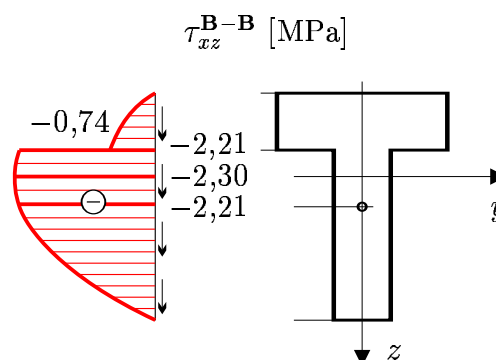
$$\begin{aligned} \tau_{xz}^{(2)} &= \frac{-2,5 \cdot 10^3 \cdot 24 \cdot 10^{-6}}{136 \cdot 10^{-8} \cdot 0,02} \\ &= -2,21 \cdot 10^6 \text{ Pa} = -2,21 \text{ MPa} \end{aligned}$$

$$\tau_{xz}^{(3)} = -2,30 \text{ MPa}$$

$$\tau_{xz}^{(4d)} = -2,21 \text{ MPa}$$

$$\tau_{xz}^{(4g)} = -0,74 \text{ MPa}$$

$$\tau_{xz}^{(5)} = 0$$



### 3.3. Naprężenia zredukowane $\sigma_{zred}$

Naprężenia zredukowane wyznaczone zgodnie z hipotezą Hubera–Misesa w punkcie A przekroju B–B.

$$\sigma_{zred} = \sqrt{\sigma_x^2 + 3 \cdot \tau_{xz}^2}$$

$$\sigma_{zred}^{(2)} = \sqrt{10,11^2 + 3 \cdot (-2,21)^2} = 10,81 \text{ MPa}$$