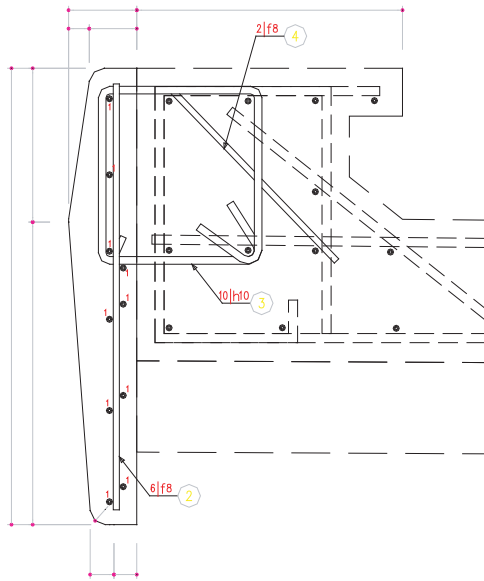
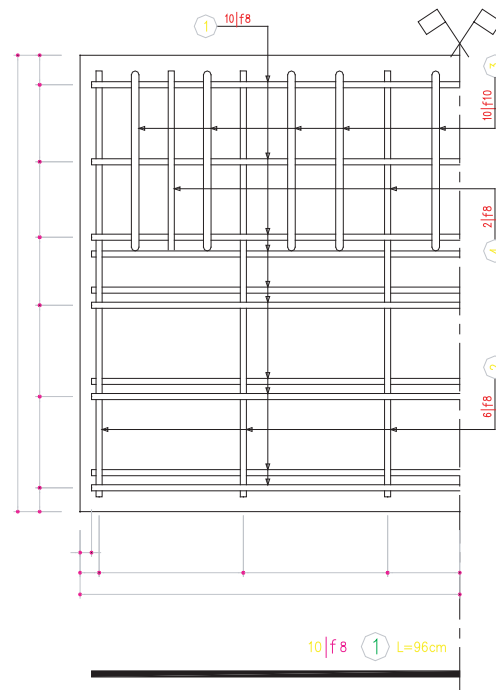


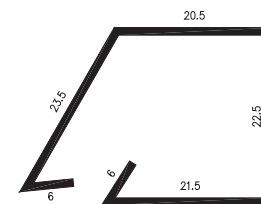
# PRZEKRÓJ POPRZECZNY



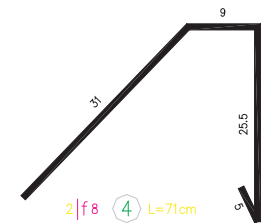
# WIDOK



6lf8 (2) L=56cm



10lf10 (3) L=100cm



2lf8 (4) L=71cm

## WYKAZ ZBROJENIA

Nazwa elementu:		Wykonać:	Masa 1 elementu:	Masa całkowita:	Długość ogólna [m]		Uwagi
GZYMS		1 szt	12 kg	12 kg	f8	f10	
Nr pręta	Średnica [mm]	Liczba [szt]	Długość [cm]		A-I	A-II	
1	f8	10	96		9.60		
2	f8	6	56		3.36		
3	f10	10	100			10.00	
4	f8	2	71		1.42		
Długość razem [m]					14.38	10.00	
Masa jednostkowa [kg/m]					0.395	0.617	
Masa razem [kg]					5.7	6.2	
Masa ogólna [kg]					12		

Beton B30 V=0.041 m<sup>3</sup>  
 Stal zbroj. St3S G=12 kg

Wykonać 140 szt. prefabrykat'ów.